



产品名称:	LWC
编号:	08A74-TVA-H00

为确保安装的安全（务必仔细阅读）

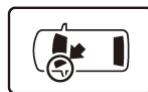
警告标志的说明

• 本书中使用以下标志来标明有可能造成操作人员或其他人受到伤害的操作，以及有关安装的建议。

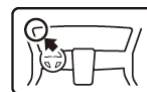
	危险	不遵从该指示，将导致死亡或者其他严重伤害
	警告	不遵从该指示，有可能导致死亡或者其他严重伤害
	注意	不遵从该指示，有可能导致受伤防止导致故障、破损的建议
	建议	
		禁止事项

关于图标

• 使用下列图标来标明安装的位置和操作人员的视线角度。



车身对应位置



仪表板对应位置

• 使用下列图标来标明操作中必须遵守的事项。



佩戴防护眼镜



带皮手套



双人作业



放置于纸皮箱或毛毯上



除去毛刺



涂抹修补漆后充分干燥



保管好零件(还给客户)



用力压紧粘贴面



使用规定扭力上紧螺丝



垂直安装面操作

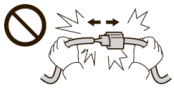


使用脱脂洗洁剂清洗

线束操作注意事项



请不要把用品线束与 SRS 线束扣夹在一起。



拆卸接线器、端子之类的接线时，请不要用力拉拽线束。



请不要用力拉拽线束。



线束不要夹压在零件中间。



接线器、端子类的接线请用力插入，直到锁紧为止。



从支撑杆拆下的接线器必须接回原位。



用品线束要扣在指定场所，不能松垮。



切断线束胶带的剩余部分。

一般的注意事项

- 请按照安装说明书的记载事项及服务手册中的相关事项和信息进行操作。特别要注意安全。
- 不要划伤、损坏车辆及相关零件。
- 特别要注意夹扣和爪扣的操作。
- 拆卸前应考虑如何装回原样，先确认安装时的状态后才开始拆卸零件。

安装电装零件的注意事项

- 进行安装操作时必须请先断开车辆电瓶的负极端子。

关于本用品的注意事项

- 螺栓、螺丝等必须使用本说明书的指定零件。否则，随意使用类似的零件有可能导致故障发生。
- 安装以及粘贴操作请不要在太阳直射的地方，多尘的地方进行。
- 粘贴时必须保证粘贴面的温度在 15~40°C。
- 特别是低温时会导致双面胶带粘性降低，此时必须先加热粘贴面。
- 粘贴时用力压紧，但是要避免损坏用品以及车辆零件。
- 请不要拔出双面胶重新再贴。否则会造成破损，或者双面胶和贴膜不能充分粘紧。
- 安装后 24 小时之内请不要让安装位置沾水。

组成配件



必要工具/用具

- 一字螺丝刀
- 十字螺丝刀
- 脱脂洗洁剂
- 抹布
- 棘轮
- 套筒
- 卷尺
- 剪刀
- 胶布
- 包封胶布
- 卡尺
- 绝缘胶布
- 夹扣拔取器

安装方法和顺序

脱脂洗洁剂的清洗方法

- 把脱脂洗洁剂涂抹在抹布上，把安装面上的油脂、垃圾、污垢全部擦拭干净。

建议

- 请不要把脱脂洗洁剂直接涂抹在安装面。
- 请充分干燥后才进行粘贴操作。

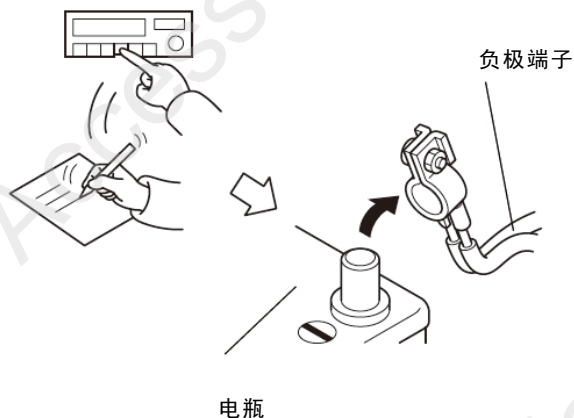


电瓶负极端子的拆卸

1. 带有换挡杆的车型，请将换挡杆调整到N档位置。
2. 记录车辆各电子单元的设置，包括音响/导航系统的防盗密码。
3. 拆开电瓶的负极端子。

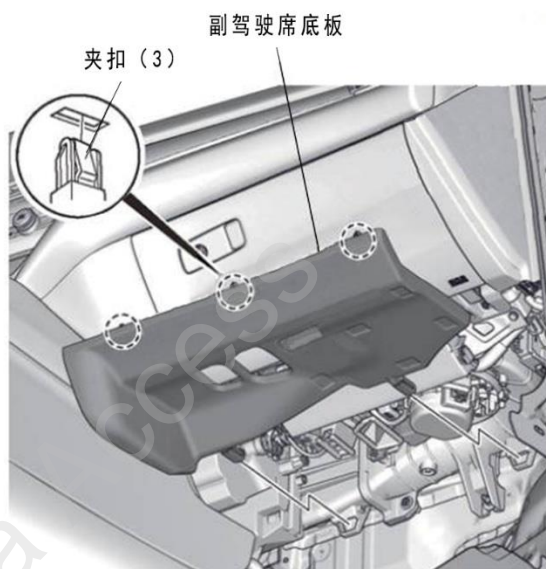
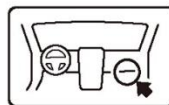
建议

- 关闭点火开关后，等待3分钟才能拆开电瓶的负极端子。

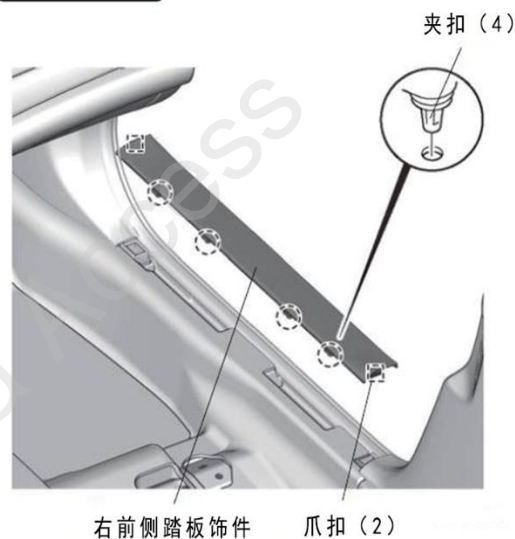
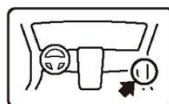


车辆零件的拆卸

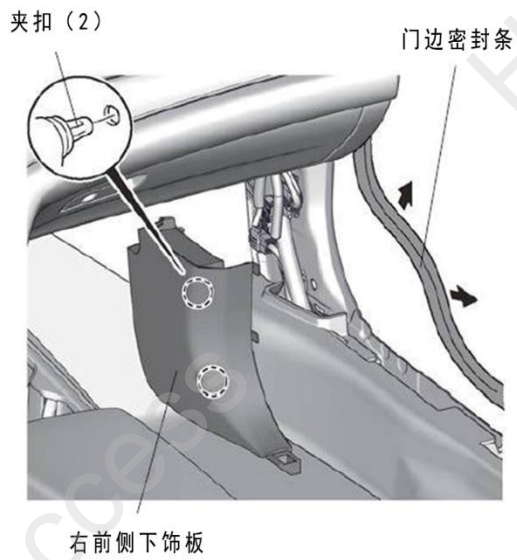
4. 拆出副驾驶席底板。



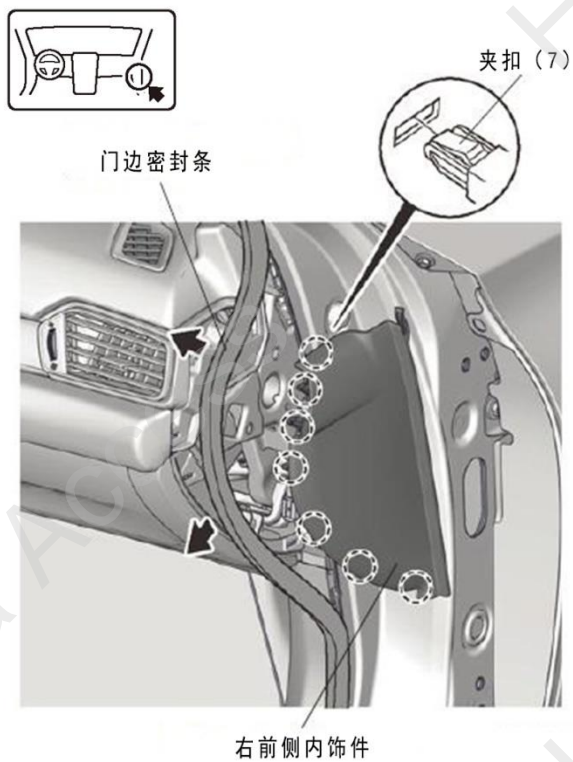
5. 拆出右前侧踏板饰件



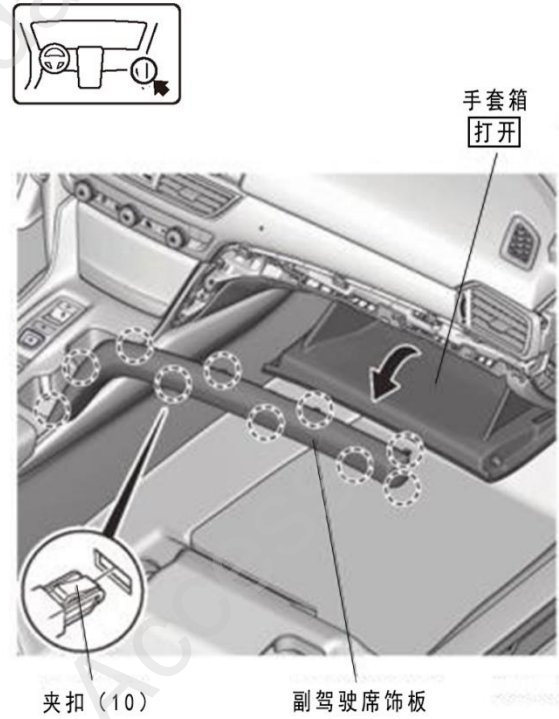
6. 拆出右前下侧饰板。



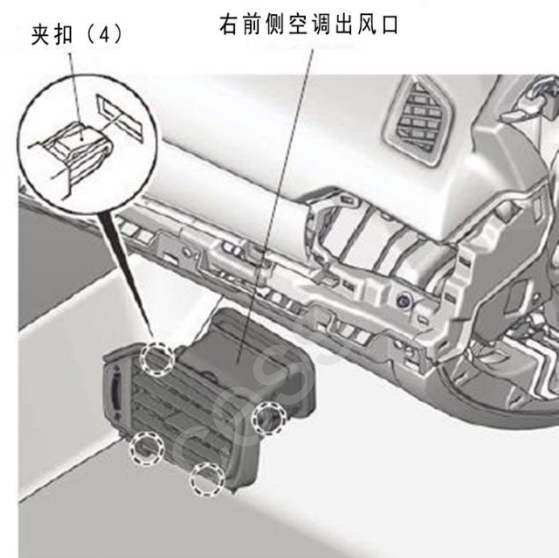
7. 拉开门边密封条，拆出副驾驶席右侧内饰板。



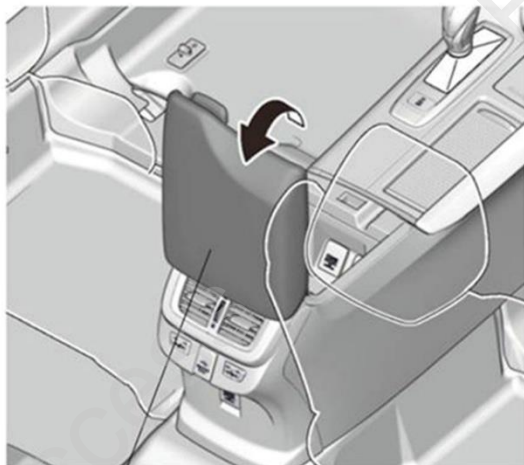
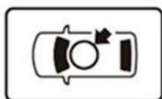
8. 拆出副驾驶席饰板。



9. 拆出右侧空调出风口。

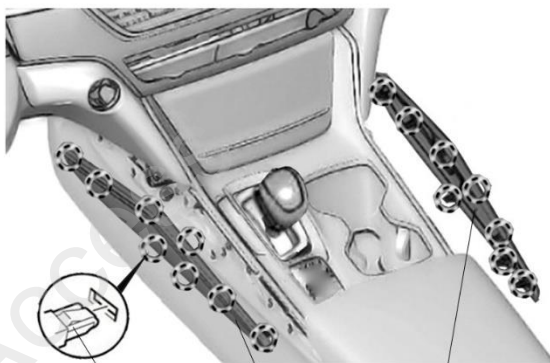
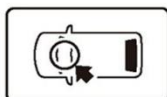


10. 打开扶手箱盖。



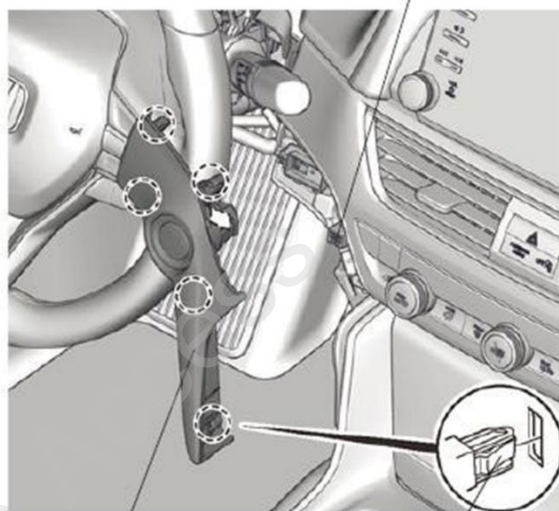
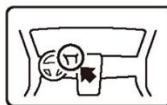
扶手箱盖
打开

11. 拆出扶手箱饰条。



夹扣 (16) 扶手箱左饰条 扶手箱右饰条

12. 拆出启停开关饰件。

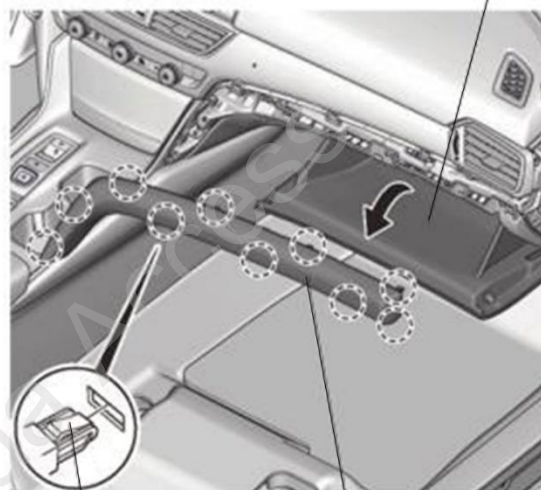
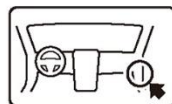


车辆接线器

启停开关饰件

夹扣 (5)

13. 拆出副驾驶席饰板。

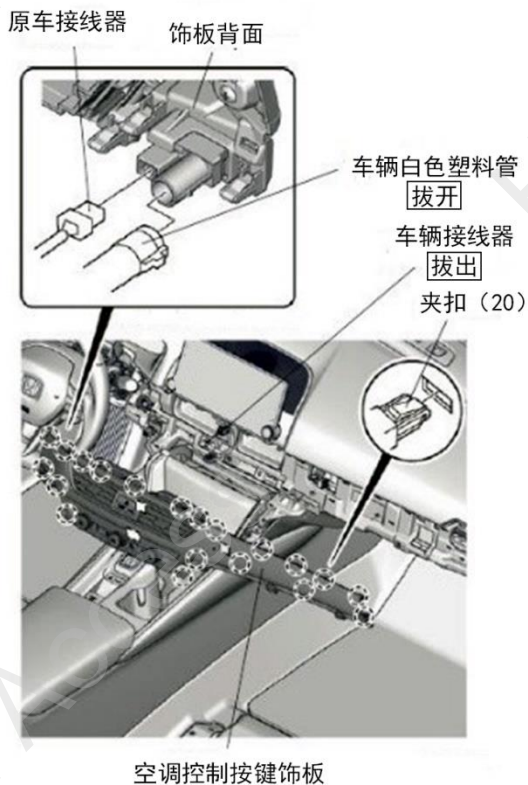


手套箱
打开

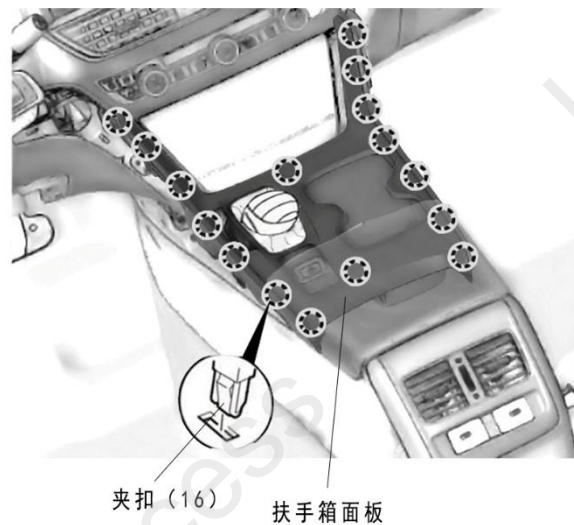
夹扣 (10)

副驾驶席饰板

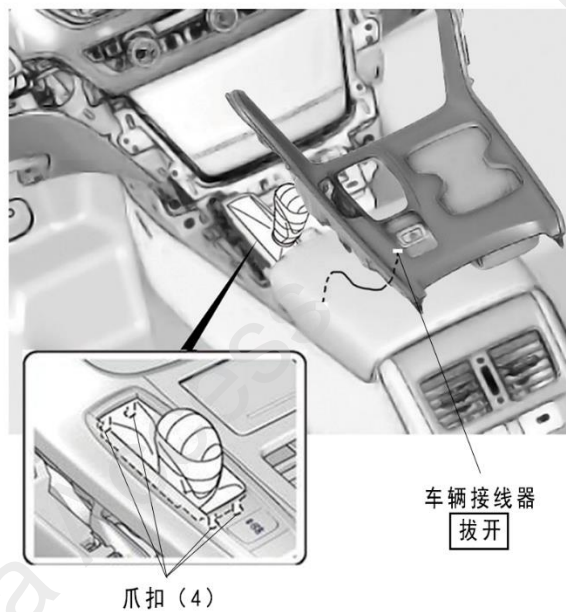
14. 拆出空调控制按键饰板。



16. 拉出扶手箱面板。



17. 拆出扶手箱面板。



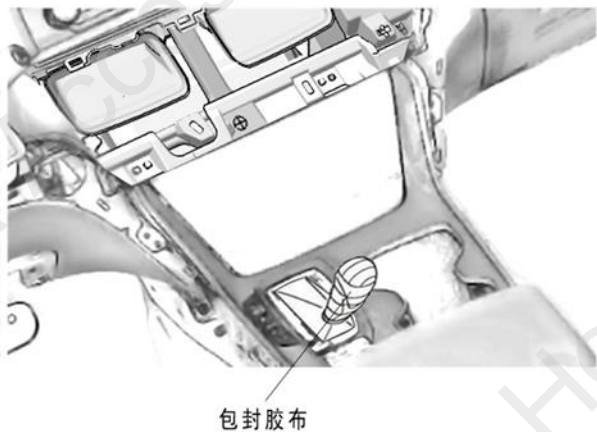
手拨杆换档车型	顺序 15-17
电子换档车型	转顺序 18

<手拨杆换档车型>

15. 粘贴胶布，保护车身。

建议

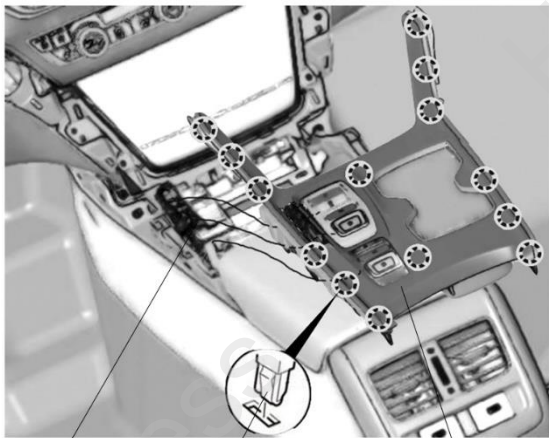
- 复原操作完成后才撕掉胶布。



转顺序 19

<电子换挡车型>

18. 拆出扶手箱面板。



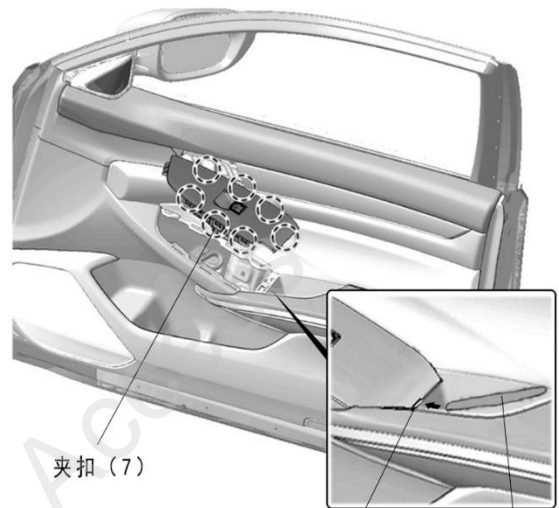
车辆接线器 拔出
夹扣 (14)
扶手箱面板

19. 拆出中央储物格



中央储物格
车辆接线器 拔出
自攻螺丝 (4)

20. 拆出右前门控制面板。



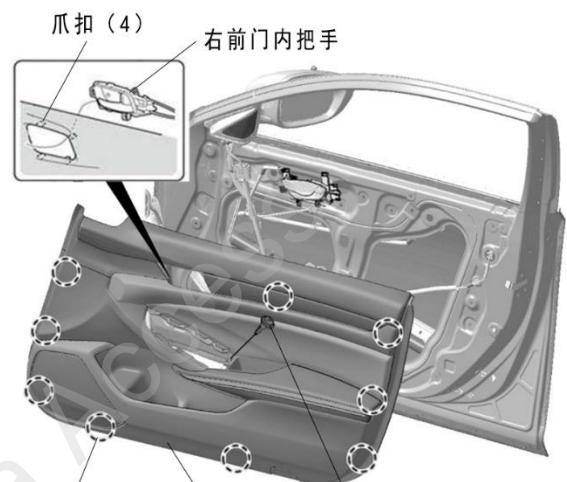
夹扣 (7)

缺口

撬板

21. 拆出右前门内饰板。

22. 拆出右前门内把手。



爪扣 (4)

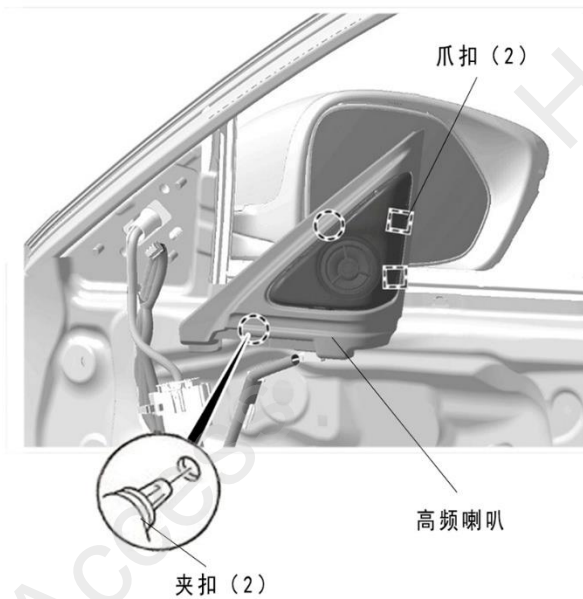
右前门内把手

夹扣 (9)

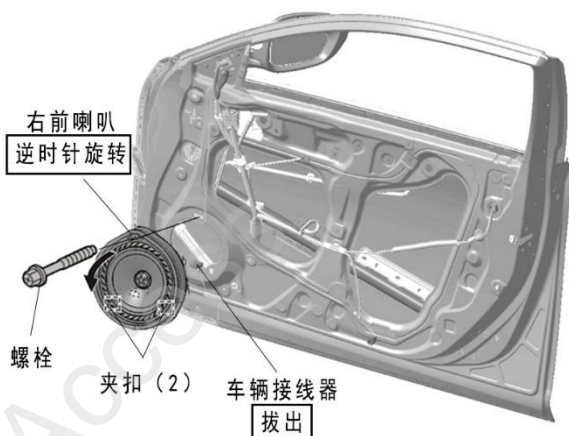
右前门内饰板

自攻螺丝

23. 拆出右前门上部高频喇叭。

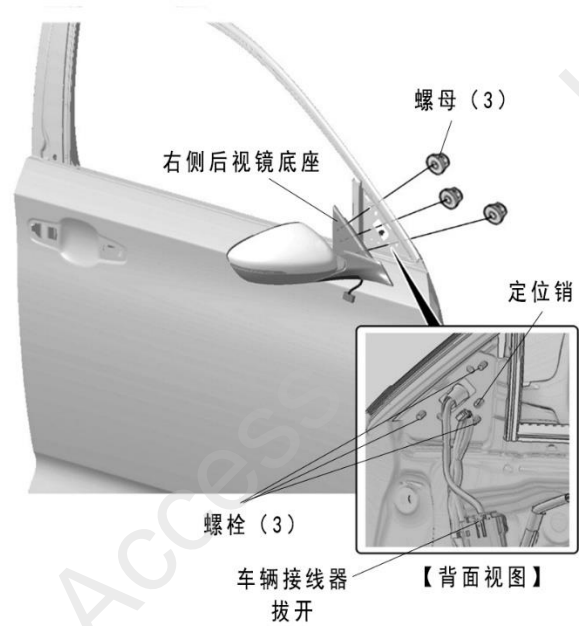


24. 拆出右前门下部喇叭。



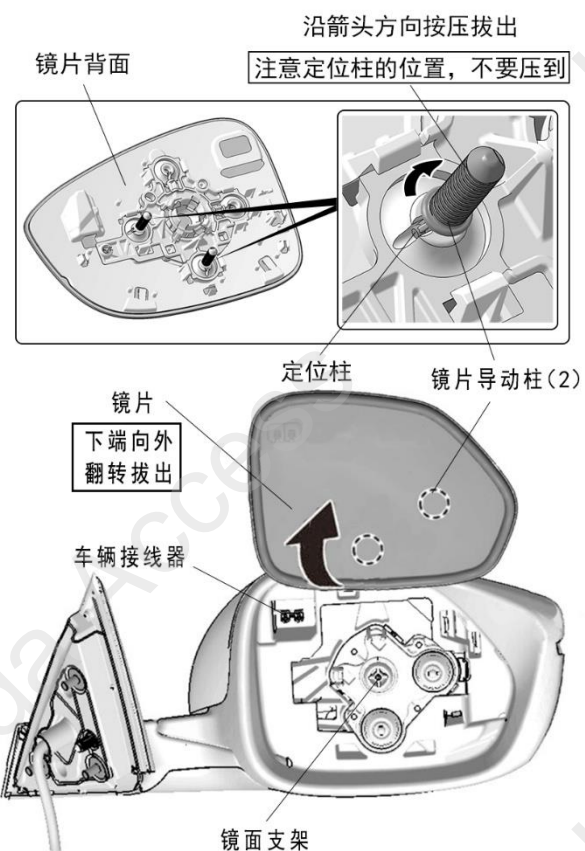
25. 拨开车辆接线器。

26. 拆下车辆右后视镜。

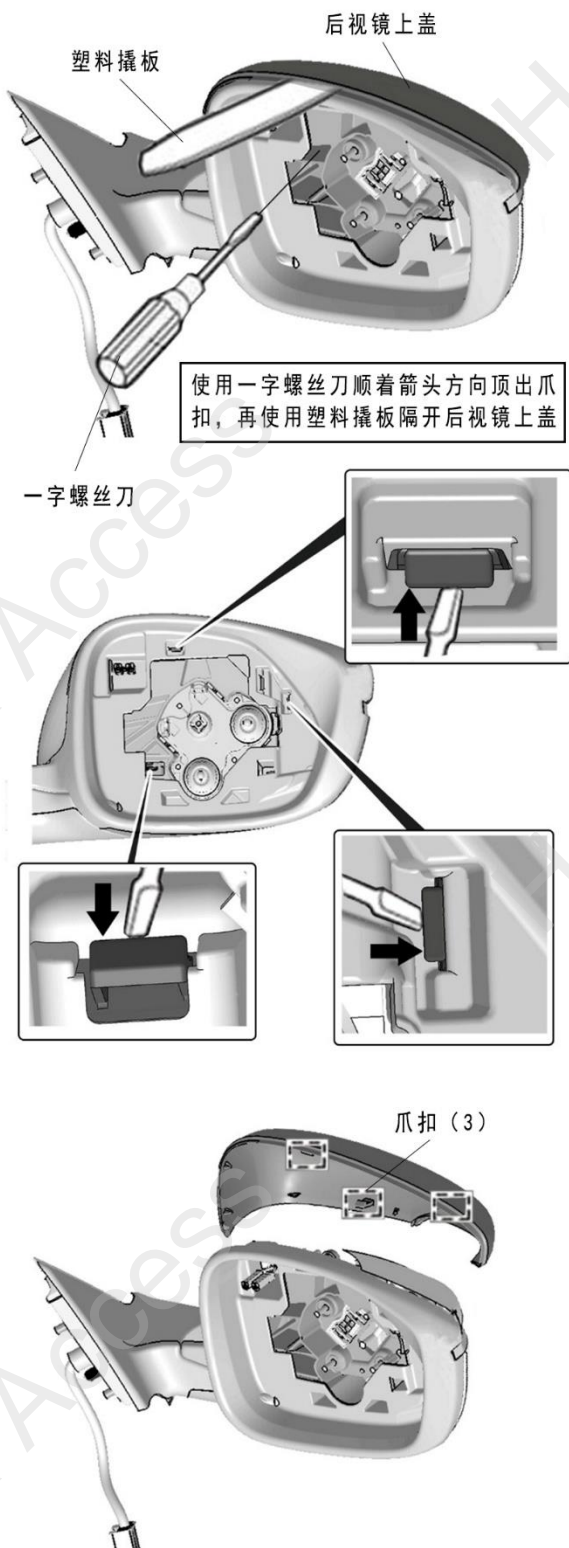


27. 拆出右后视镜镜面。

28. 拔出原车镜片背面的导动柱备用。

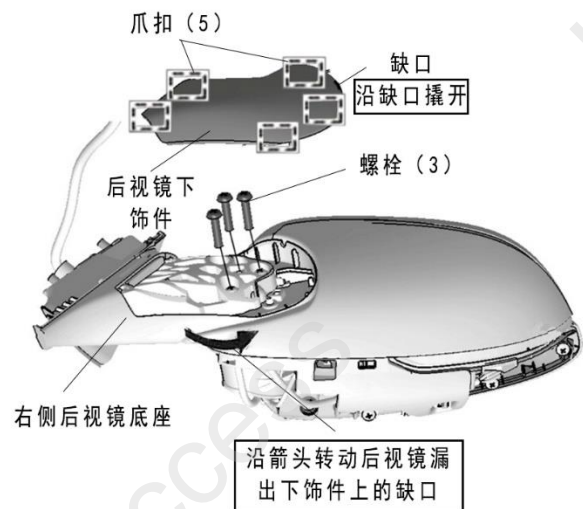


29. 拆出右后视镜后上盖。

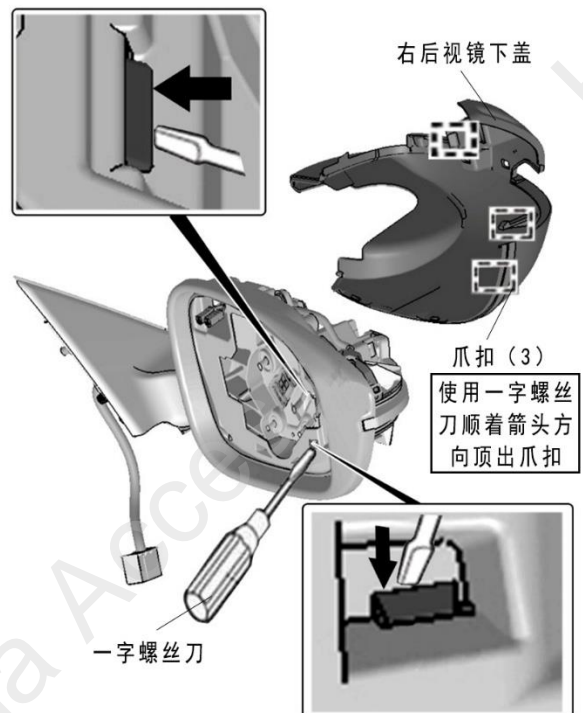


30. 拆出右后视镜下饰件。

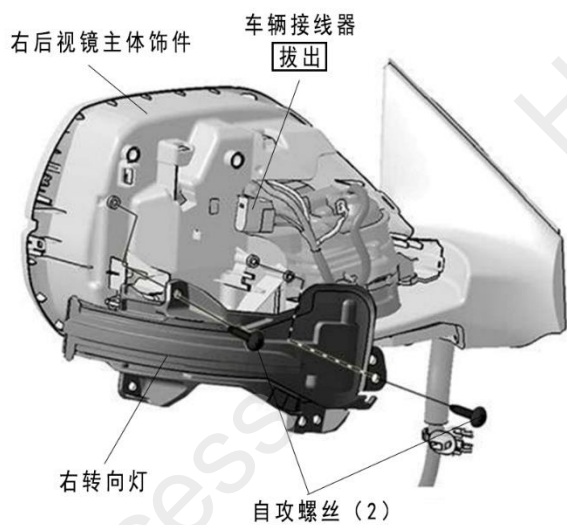
31. 拆出转轴螺丝。



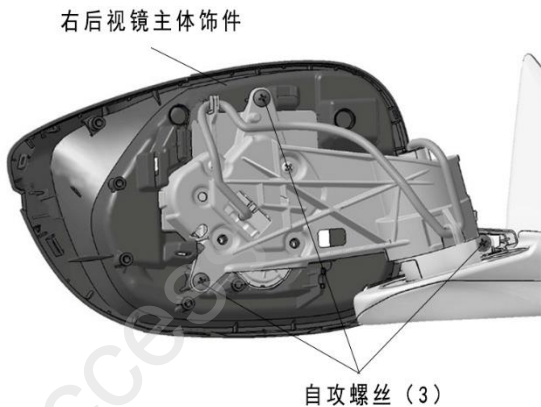
32. 拆出右后视镜后下盖。



33. 拆出右转向灯。

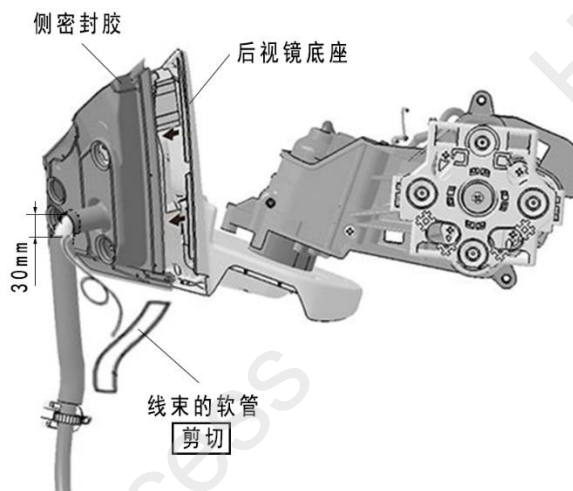


34. 拆出原车后视镜主体饰件。



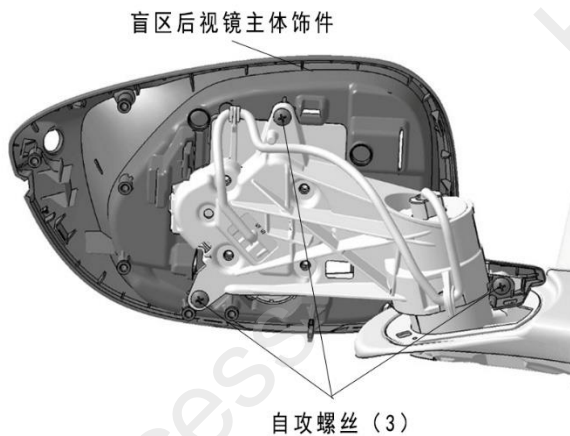
35. 拆松后视镜底座侧密封胶。

36. 剪切线束的软管。

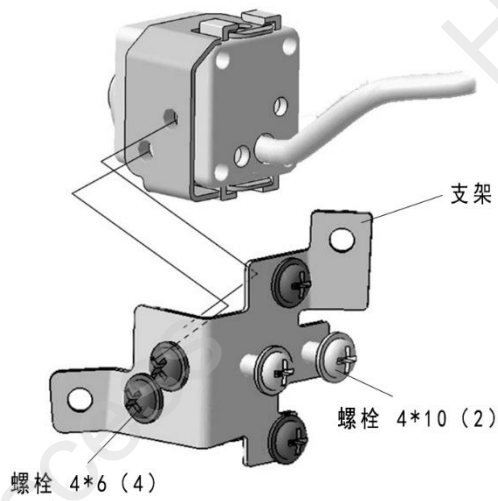


安装盲区摄像头

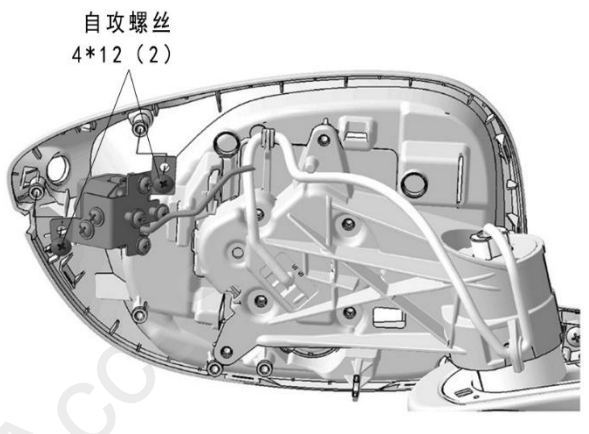
37. 安装盲区后视镜主体饰件。



38. 组装支架, 螺栓暂时固定 (不要拧紧)

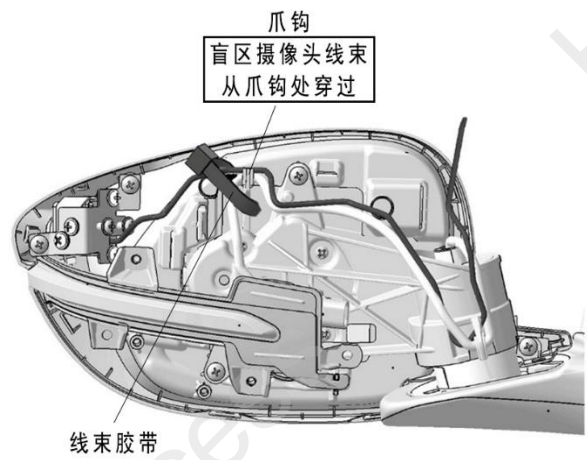


39. 固定盲区摄像头。

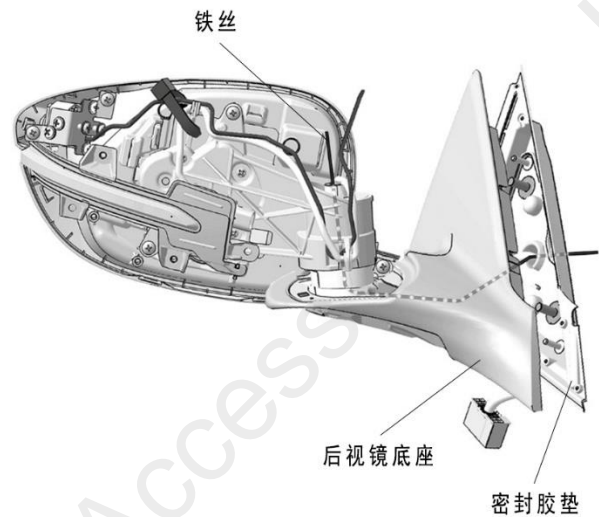


40. 复原右侧转向灯。

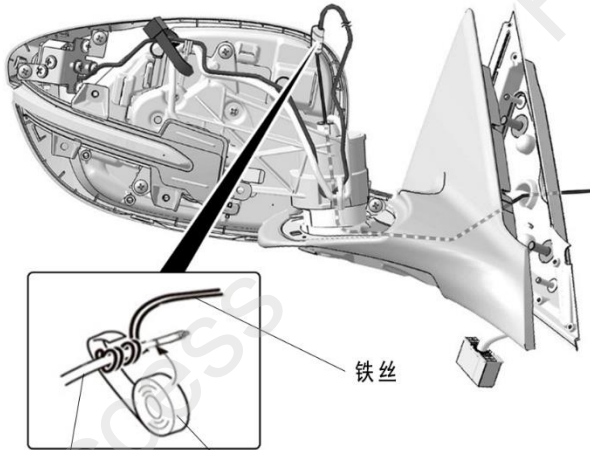
41. 铺放整理并固定盲区摄像头线束。



42. 使用铁丝穿过侧密封胶和后视镜底座。



43. 绑好铁丝与线束。



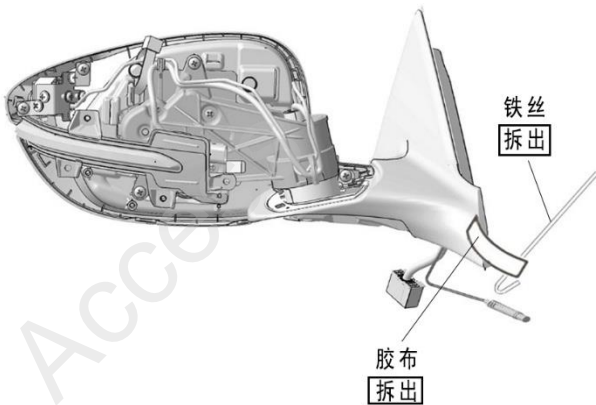
铁丝

盲区摄像头线束 胶布

44. 整理铺放好线束。

45. 把侧密封胶复原。

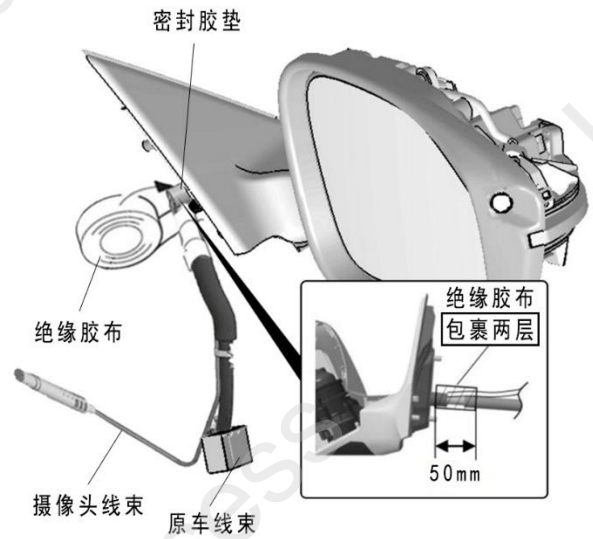
46. 拆出铁丝。



铁丝
拆出

胶布
拆出

47. 固定摄像头线束。



密封胶垫

绝缘胶布

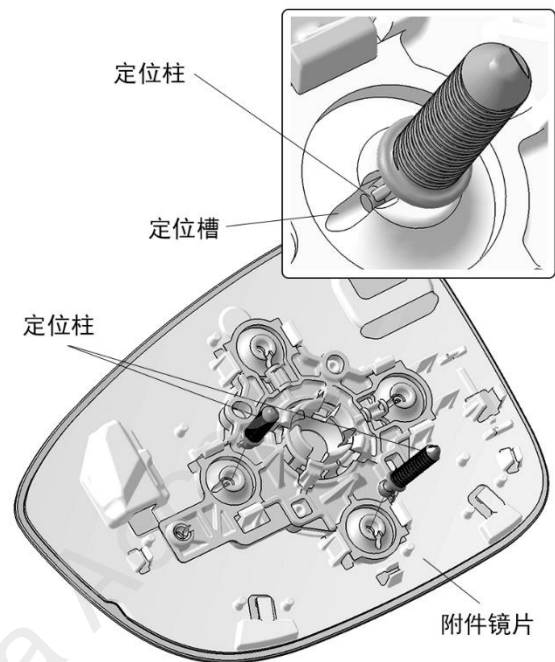
摄像头线束

原车线束

绝缘胶布
包裹两层

50mm

48. 将步骤 28 拆出的导动柱安装到附件镜片上。



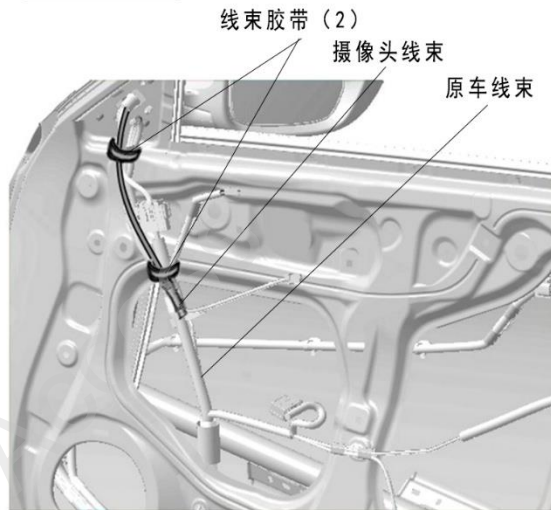
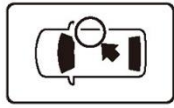
定位柱

定位槽

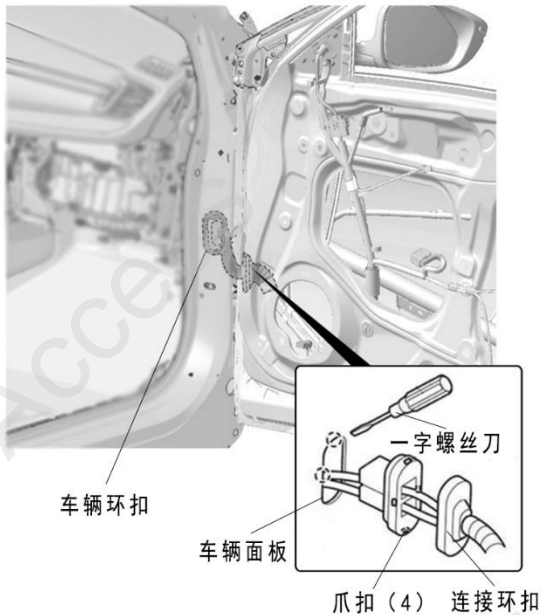
定位柱

附件镜片

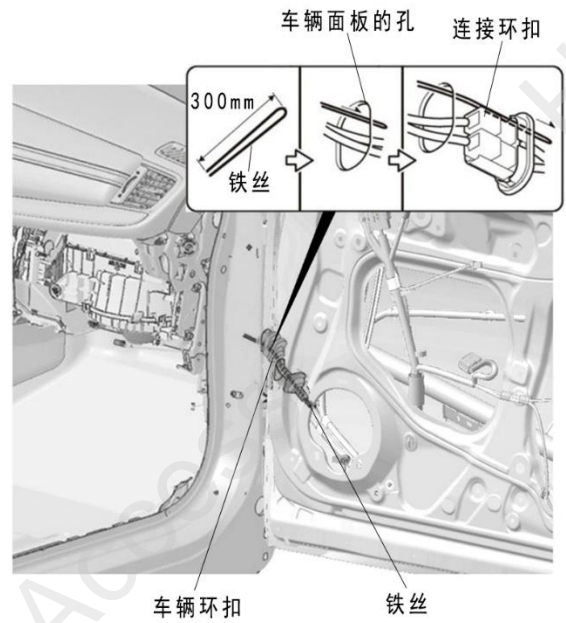
49. 装回附件中的镜面。
50. 把后视镜后下盖、下饰件、底座和接线器复原。
51. 固定盲区摄像头线束。



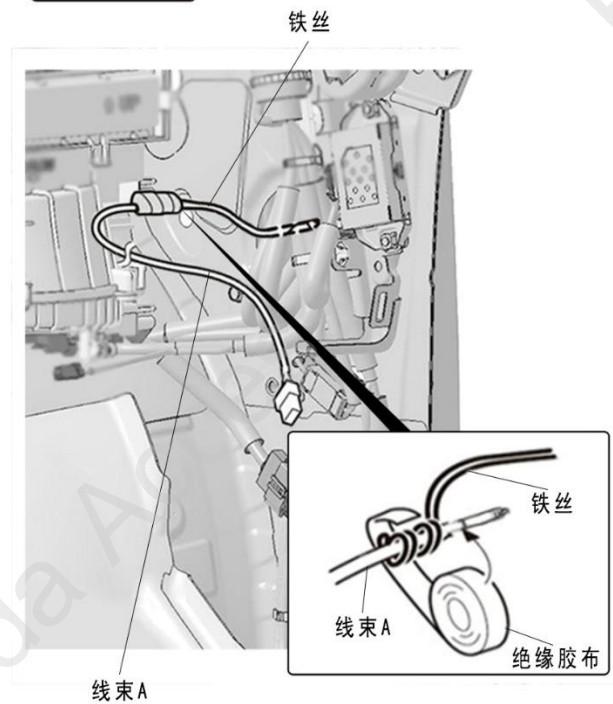
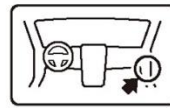
52. 拆出车辆环扣。



53. 使用铁丝穿过车辆面板和车辆环扣。

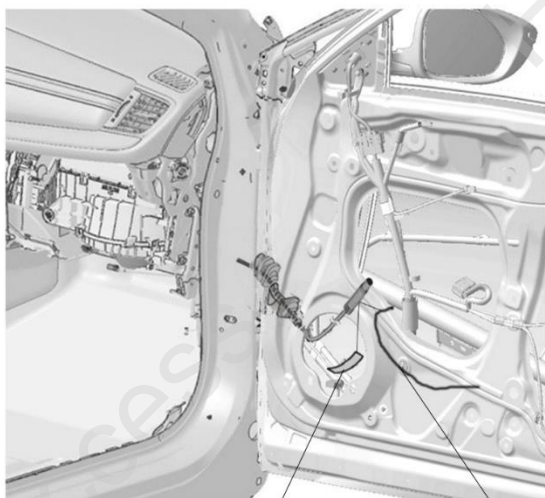
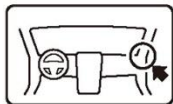


54. 绑好线束 A 与铁丝。



55. 进行线束 A 的布线。

56. 拆出铁丝。



胶布 铁丝

57. 整理铺放好线束 A

58. 连接线束 A 接线器。

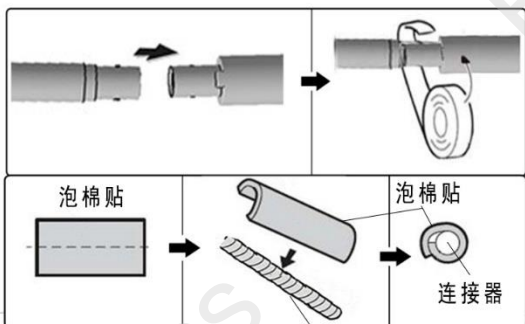
59. 固定线束 A。

摄像头线束

的连接器

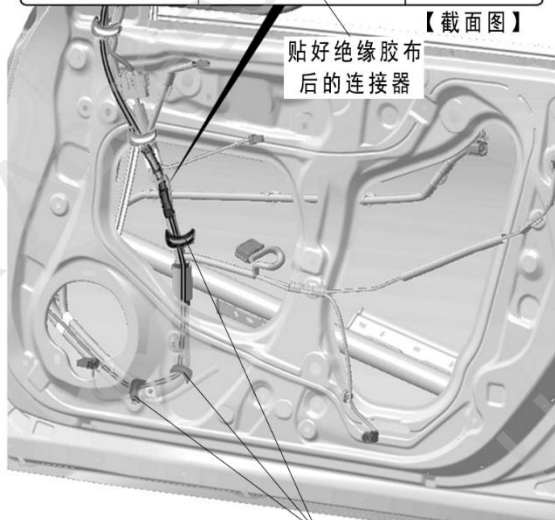
线束 A 的连接器

绝缘胶布



【截面图】

贴好绝缘胶布
后的连接器

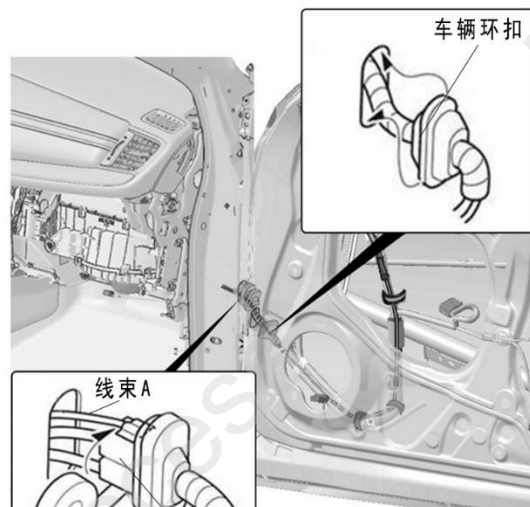


线束胶带 (3)

60. 把车辆环扣 (车门侧) 复原。

61. 固定线束 A。

62. 把车辆环扣 (车身侧) 复原。



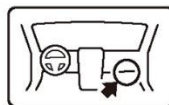
车辆环扣



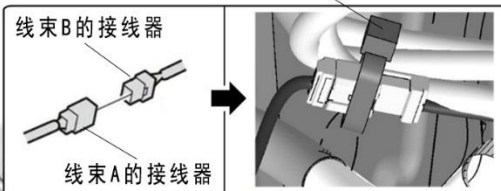
绝缘胶布 车辆接线器

63. 连接线束 A 与 B 的接线器。

64. 固定线束。

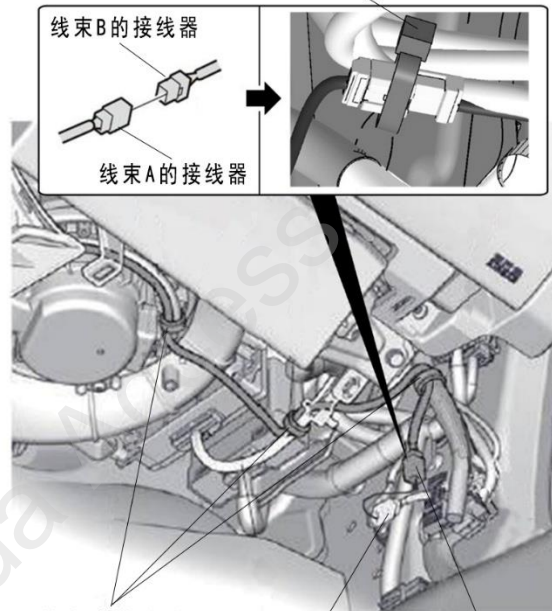


线束胶带



线束 B 的接线器

线束 A 的接线器

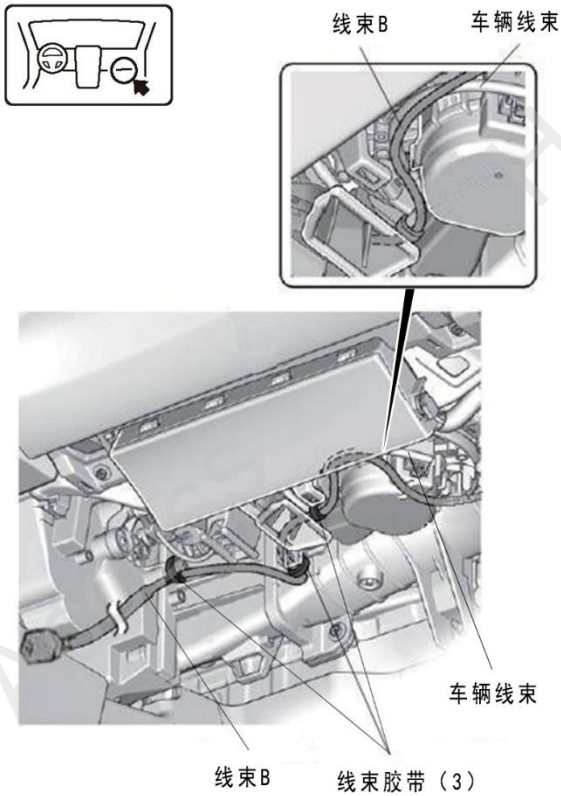


线束胶带 (3)

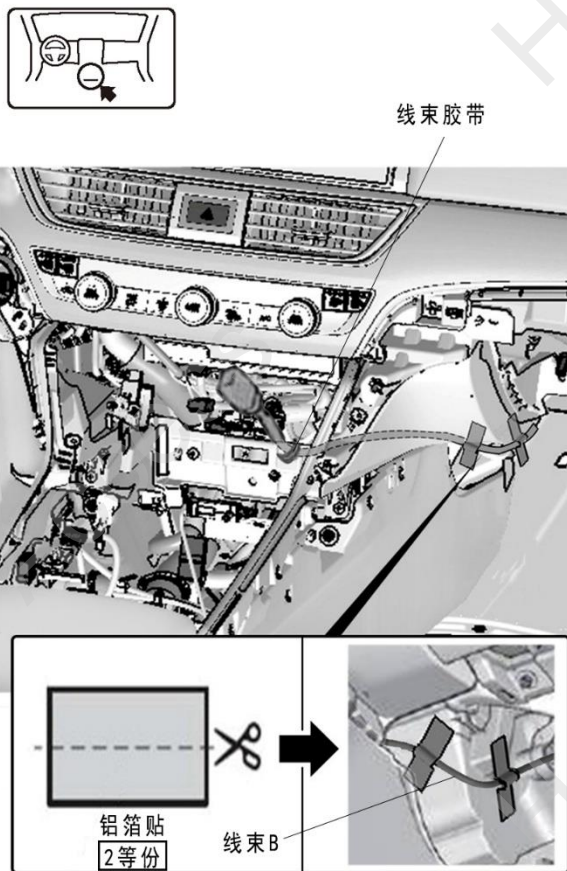
线束 A 的接线器

线束 B 的接线器

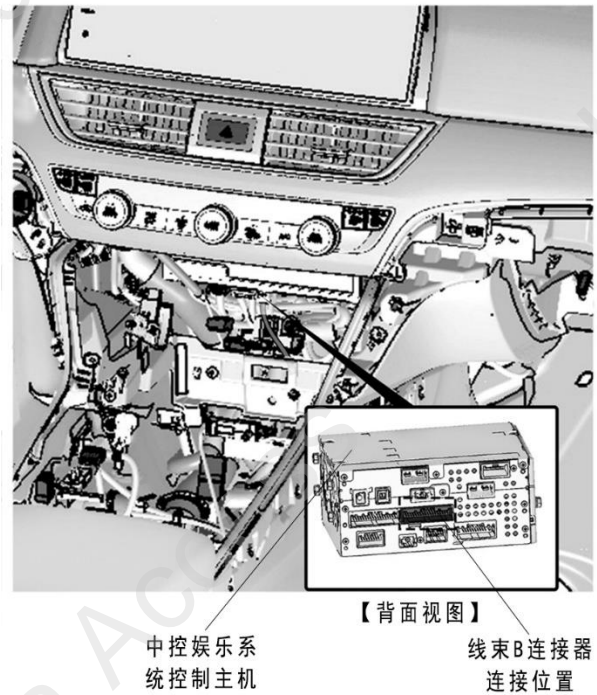
65. 铺放并固定线束 B。



66. 铺放并固定线束 B。



67. 连接线束 B 的接线器与中央娱乐系统主机。

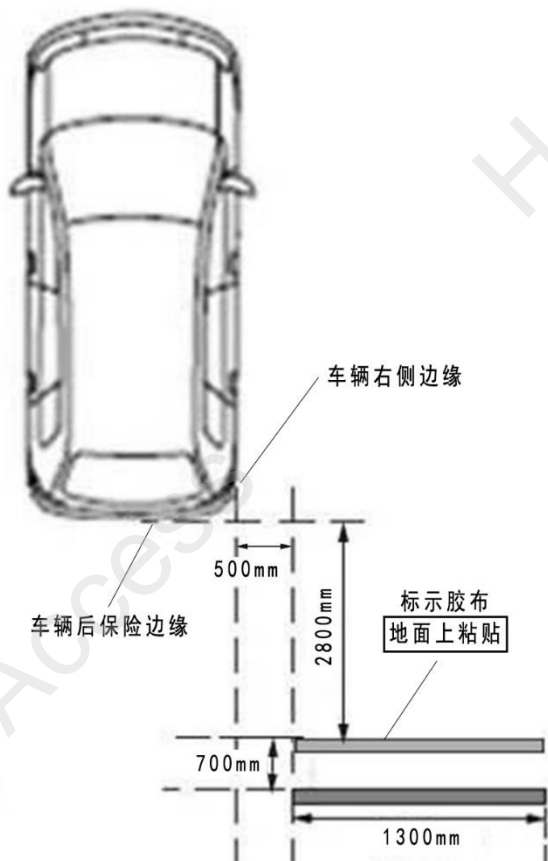


68. 复原扶手箱面板。

69. 粘贴包封胶布。



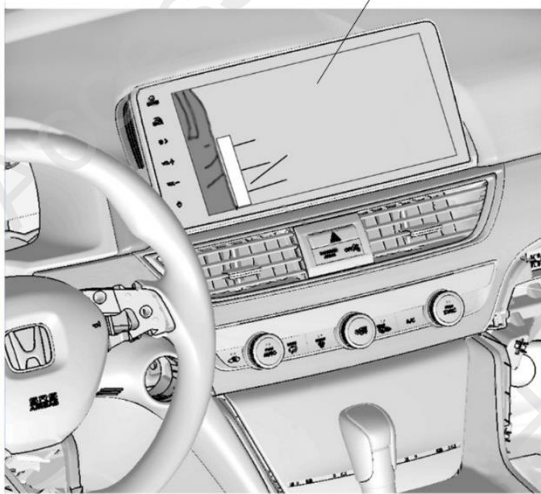
70. 粘贴标示胶布。



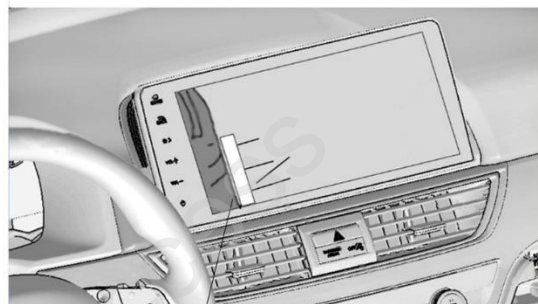
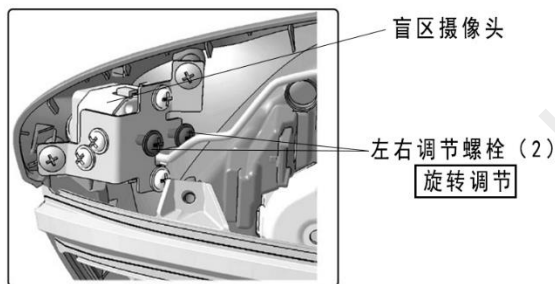
- 71. 把电瓶负极复原。
- 72. 把换挡柄调整到 P 档位置。
- 73. 启动中央娱乐系统。
- 74. 打右转向信号灯开关。



显示屏
显示右侧影像

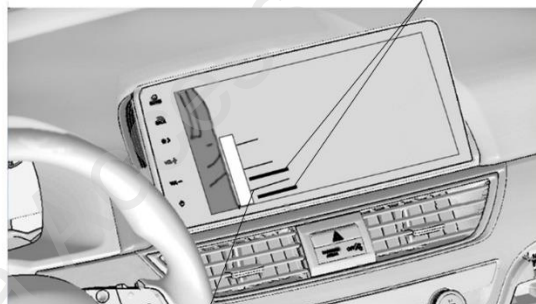
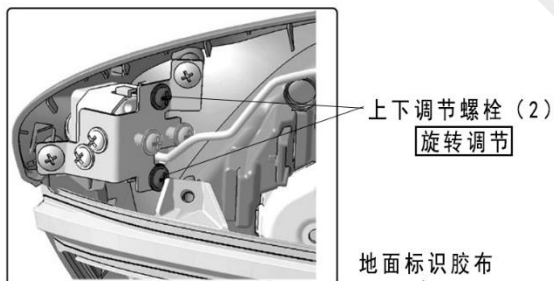


75. 使用调节螺栓调整摄像头视野。



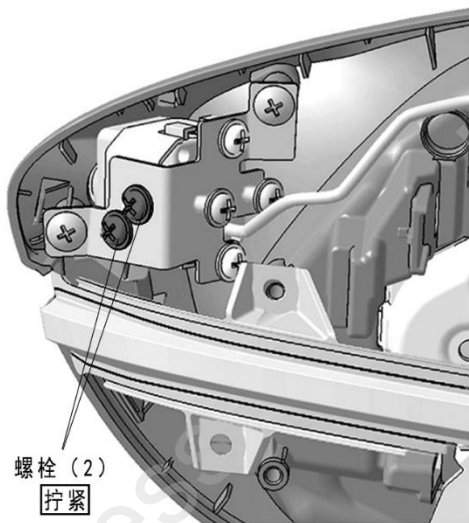
调节螺栓，直至车辆右侧与包封胶布对齐

76. 使用调节螺栓调整摄像头视野。



摄像头第3条记号线
调节螺栓，直至摄像头第3条记号线
移动到地面标识胶布的中间位置上

77. 拧紧螺栓，固定盲区摄像头及支架。

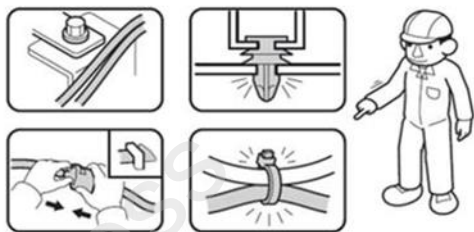


安装确认

78. 确认配线和安装没有异常。

建议

- 确认没有强行拉拽、夹塞、夹住线束。
- 确认夹扣和线束扎带安装牢固，没有遗漏。

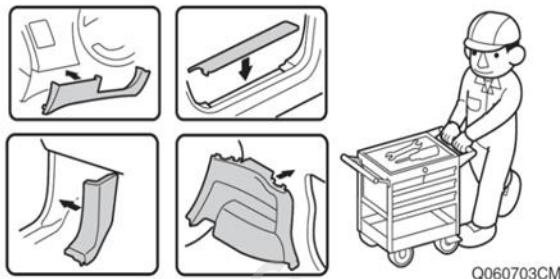


复原作业

79. 把拆卸下来的车辆零件按原样装回。

建议

- 注意不要损伤车辆零件，夹住线束。
- 必须牢固安装夹扣、爪扣等，不能凸起。



动作确认

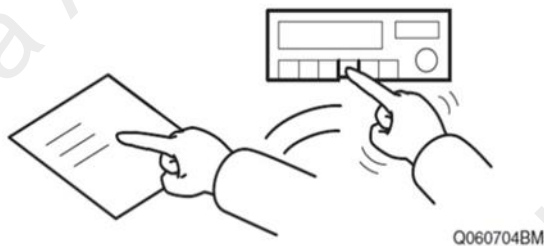
80. 把电池的负极端子重新接回。



81. 把点火开关 (POWER 键) 旋至 ON 位置, 确认打右转向信号灯时, 音响单元是否显示右侧影像。

车辆检查

- 82. 确认电装产品及电子系统的运转正常。
- 83. 恢复各单元的安装前的设置状态。



常见故障排除指南

故障	可能原因	处理方法

若主机无法正常运行，请将主机所发生问题的可能原因对照上表解决，并采取相应的对策进行简单的检查或调整，就有可能排除问题，主机恢复正常，如果您按照上表所列的故障排除方法没能有效的解决问题，请与经销商联系。